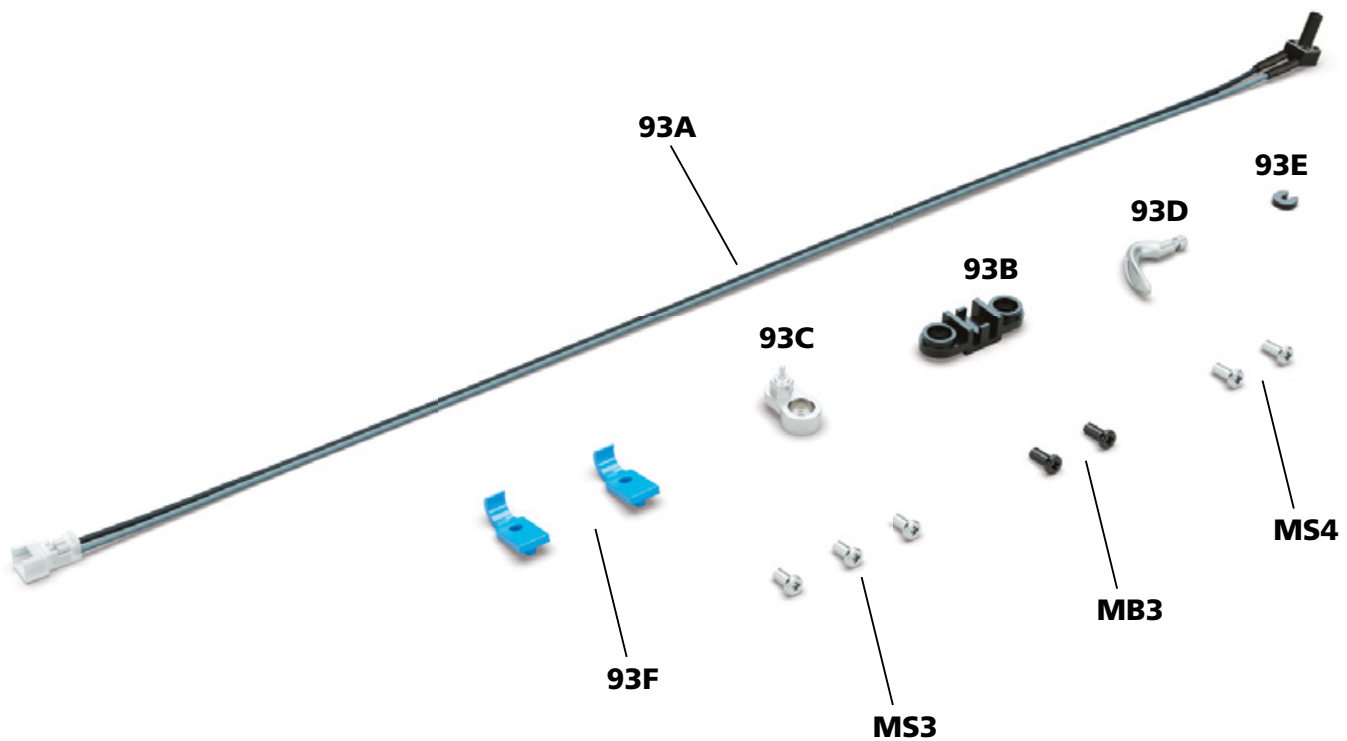


# Het bouwen van de 'Raket naar de Maan'-jeep: stap voor stap

*In deze handleiding monteert u stap voor stap de kabel van de bedieningsknop en de accessoires van het dashboard.*

## HET INTERIEUR



### Geleverde onderdelen

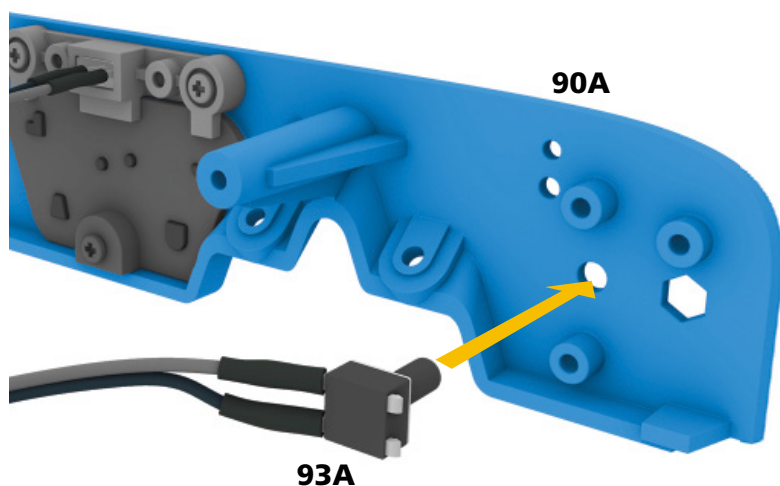
ref.	naam	aantal
<b>93A</b>	kabel van de bedieningsknop	1
<b>93B</b>	steun voor de bedieningsknop	1
<b>93C</b>	ruitwischerschakelaar	1
<b>93D</b>	handremhandvat	1
<b>93E</b>	borgring	1
<b>93F</b>	haak voor de voorruit	2
<b>MS3</b>	schroef	3
<b>MB3</b>	schroef	2
<b>MS4</b>	schroef	2

### ★ Tip van de modelbouwer ★

Bewaar alle schroeven die u ontvangt in hun respectievelijke zakjes totdat u ze nodig hebt tijdens de montage. Zo kunt u fouten vermijden.

## Montage nummer 93

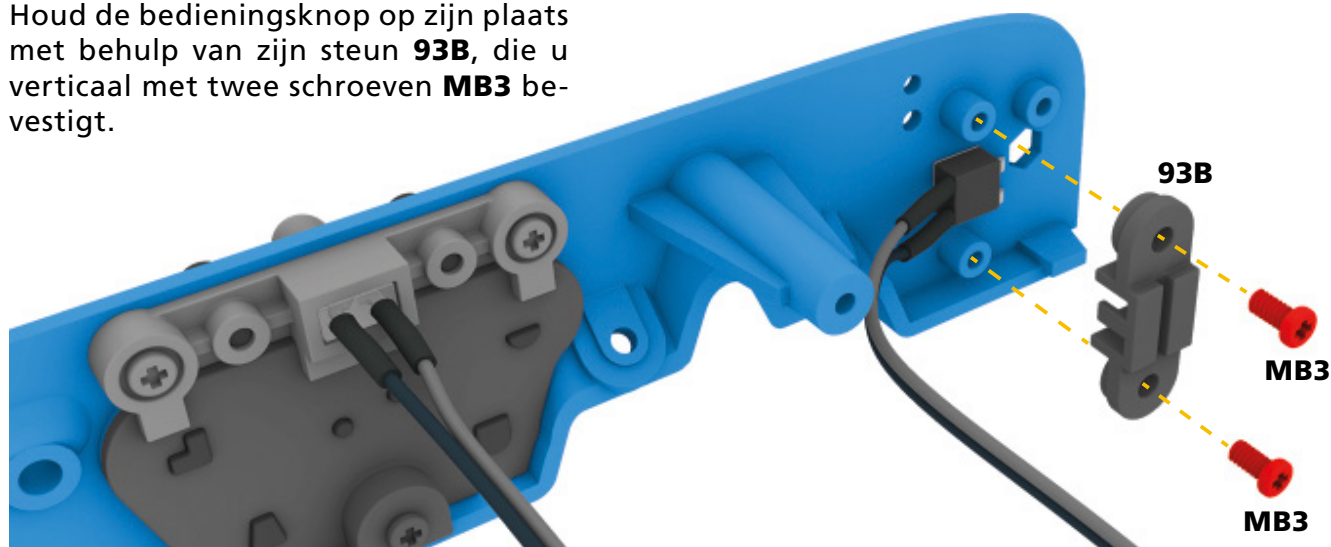
### STAP 1



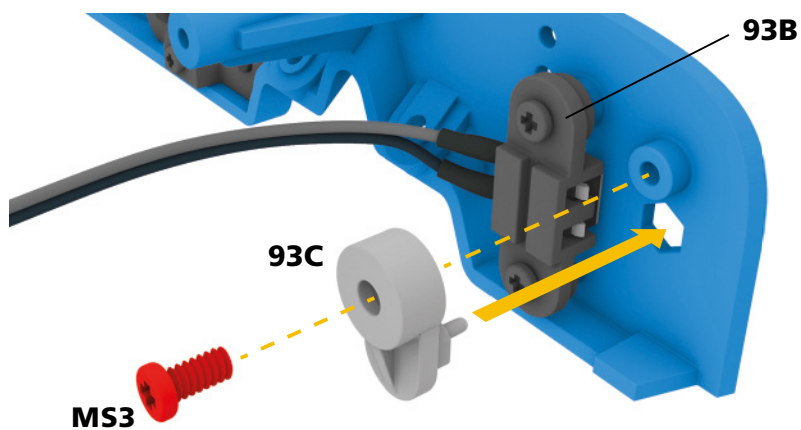
Steek de bedieningsknop van de kabel **93A** in de ronde opening rechts in de achterkant van het dashboard **90A**. De kabel moet naar het midden van het dashboard worden gericht.

### STAP 2

Houd de bedieningsknop op zijn plaats met behulp van zijn steun **93B**, die u verticaal met twee schroeven **MB3** bevestigt.



### STAP 3

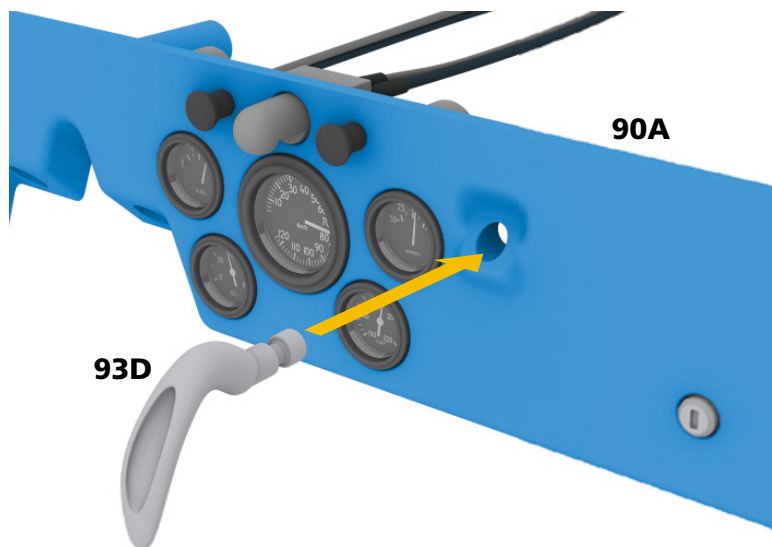


Rechts van de steun voor de bedieningsknop **93B** plaatst u de ruitwisserschakelaar **93C** op de daarvoor voorziene bevestigingszitting waarbij u het plaatje ervan naar beneden moet richten zodat het zeshoekige deel in de opening net onder de zitting past. Zet de schakelaar vast met een schroef **MS3**.

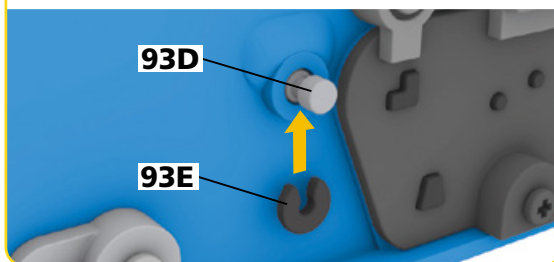
## Montage nummer 93

### STAP 4

Aan de voorkant van het dashboard **90A** houdt u het handremhandvat **93D** verticaal en u steekt de steel ervan in de opening naast de instrumenten.

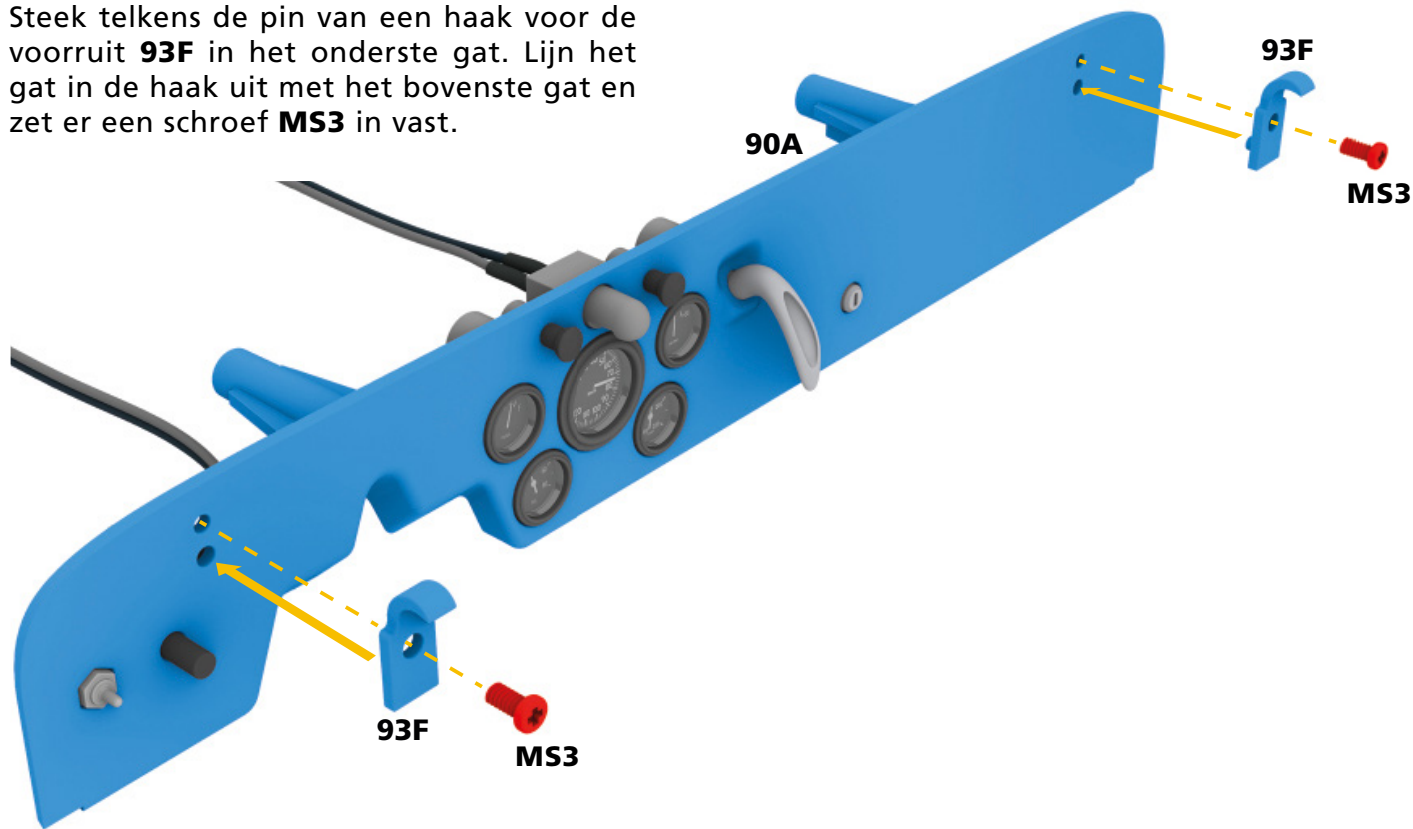


Via de achterkant van het dashboard maakt u het handvat **93D** vast door de borgring **93E** over het dünnere deel van de steel aan te brengen.



### STAP 5

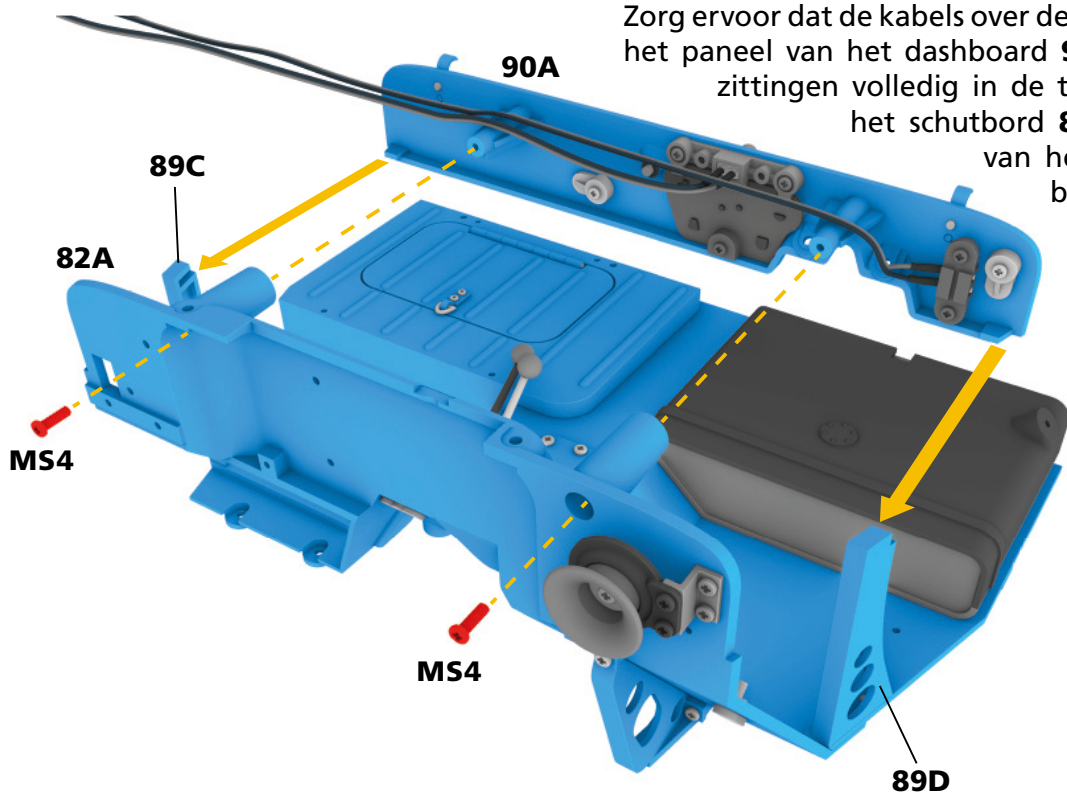
Kijk waar de vier gepaarde gaten zitten op de voorkant van het dashboard **90A**. Steek telkens de pin van een haak voor de voorruit **93F** in het onderste gat. Lijn het gat in de haak uit met het bovenste gat en zet er een schroef **MS3** in vast.



# Montage nummer 93

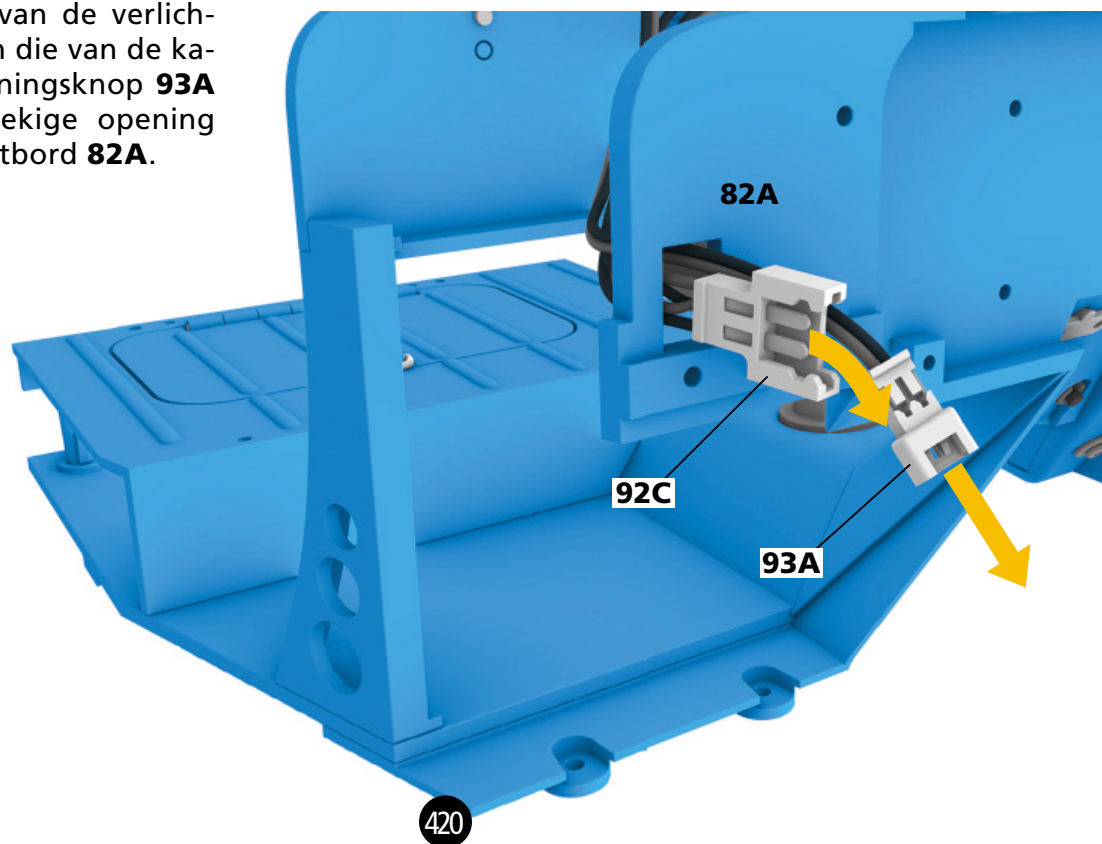
## STAP 6

Zorg ervoor dat de kabels over de bevestigingszittingen van het paneel van het dashboard **90A** passeren. Steek deze zittingen volledig in de twee bovenste pijpen van het schutbord **82A** en schuif de hoeken van het paneel in de geleiders bovenaan de steunen voor het dashboard **89C** en **89D**. Zet de onderdelen aan elkaar vast met twee schroeven **MS4**.



## STAP 7

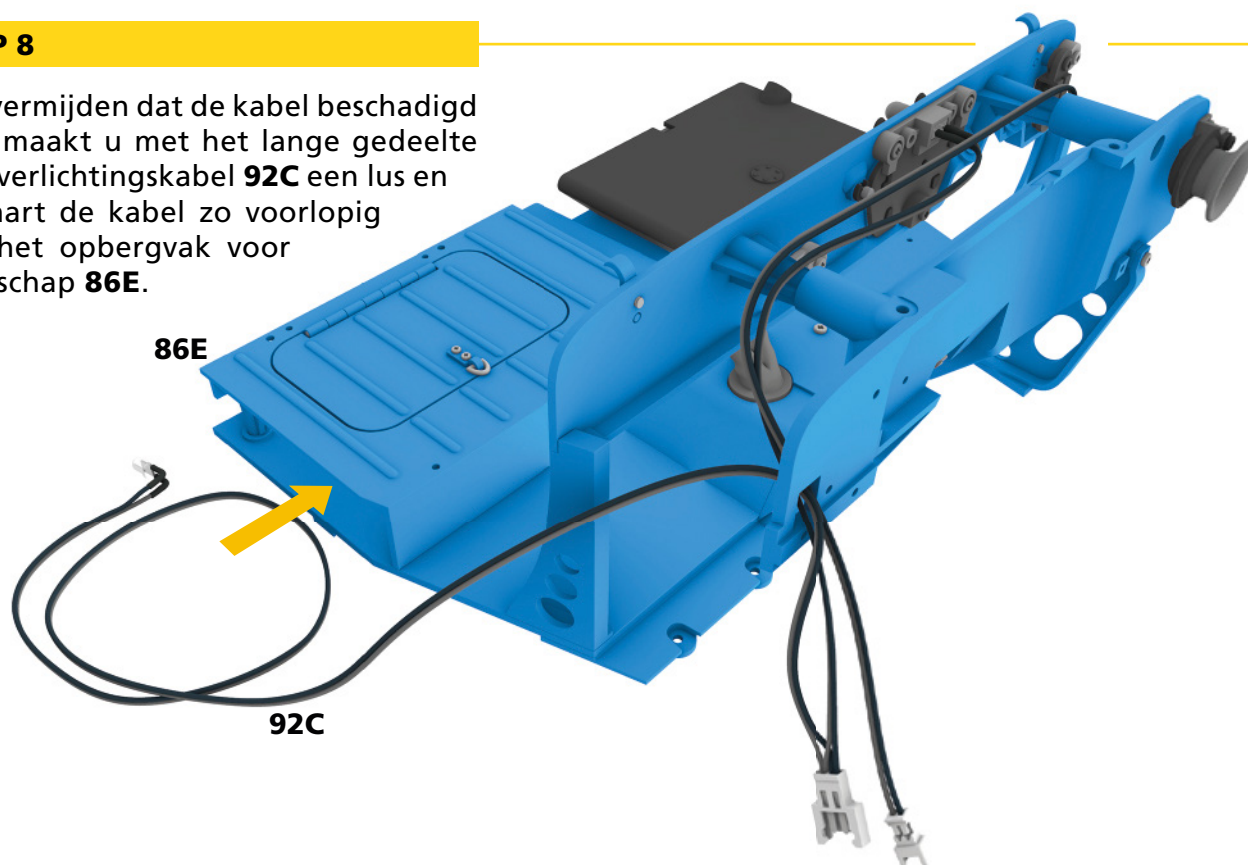
Voer de stekker van de verlichtingskabel **92C** en die van de kabel van de bedieningsknop **93A** door de rechthoekige opening rechts in het schutbord **82A**.



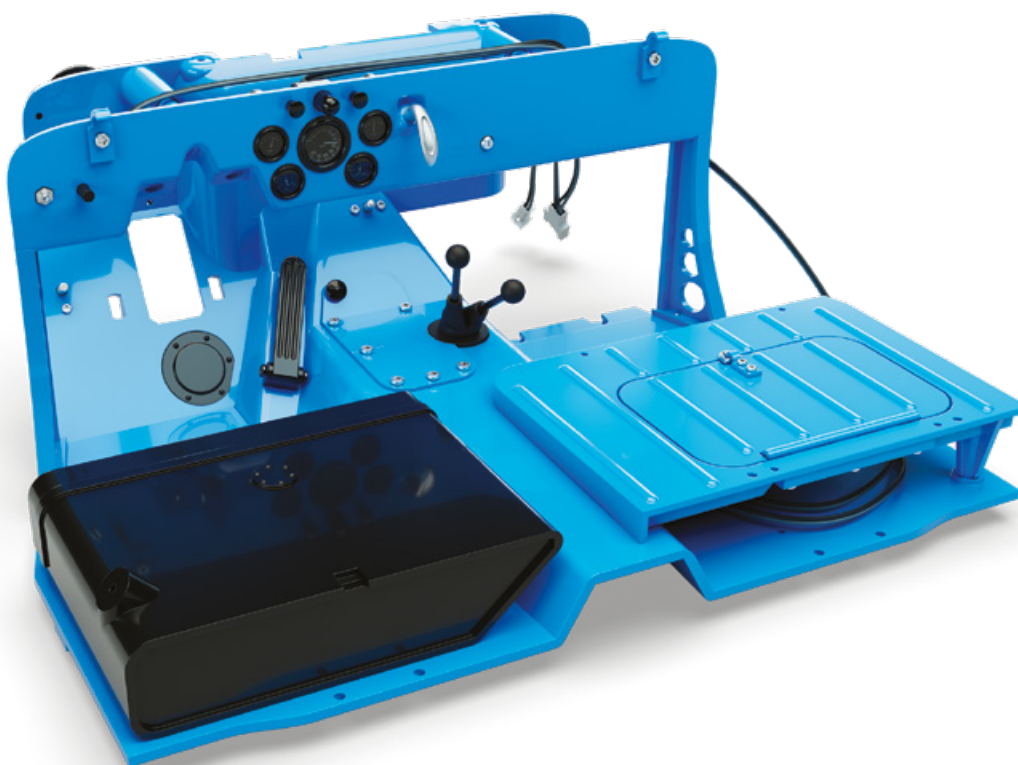
## Montage nummer 93

### STAP 8

Om te vermijden dat de kabel beschadigd wordt, maakt u met het lange gedeelte van de verlichtingskabel **92C** een lus en u bewaart de kabel zo voorlopig onder het opbergvak voor gereedschap **86E**.



### RESULTAAT VAN MONTAGE NUMMER 93



# Uw volgende nummer

*Bij nummer 94 ontvangt u het vierde wiel.*

## HET VIERDE WIEL



RESULTAAT VAN MONTAGE